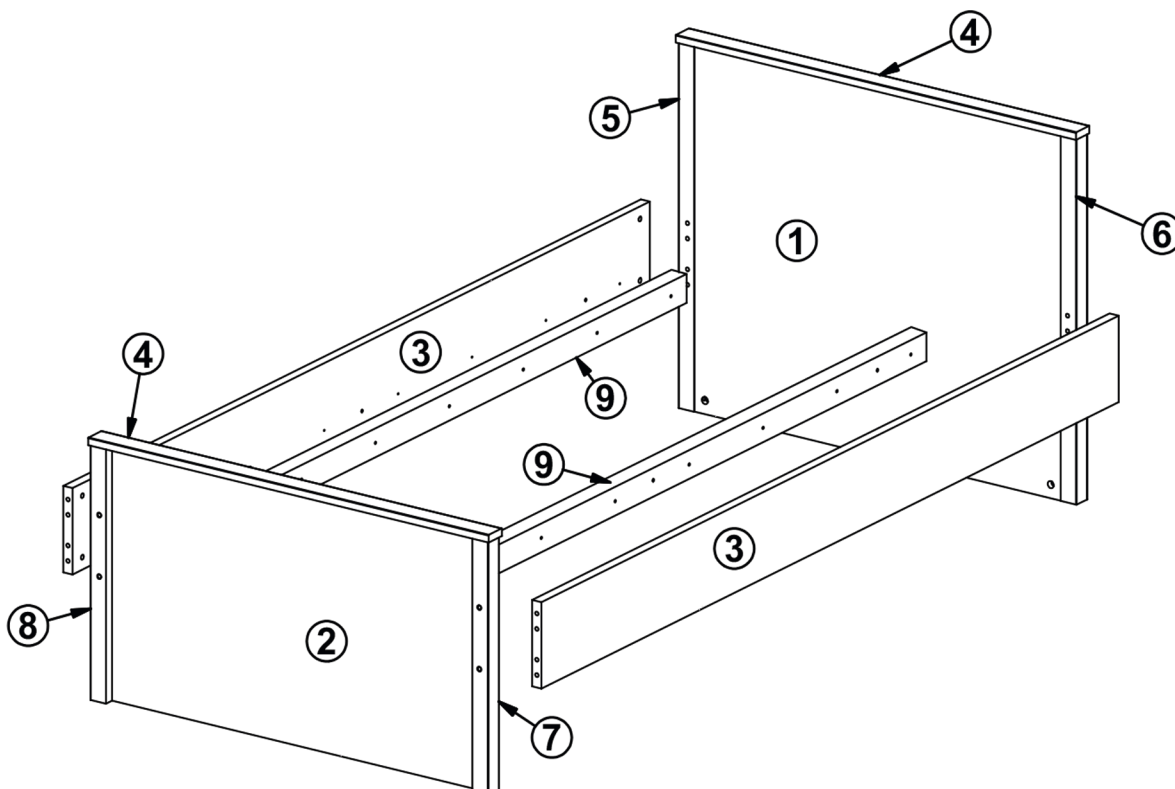
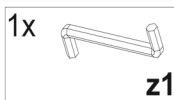
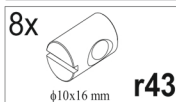
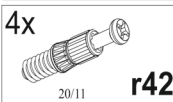
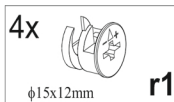
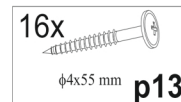
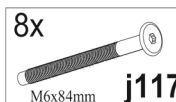
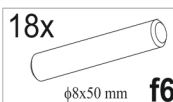
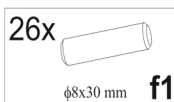
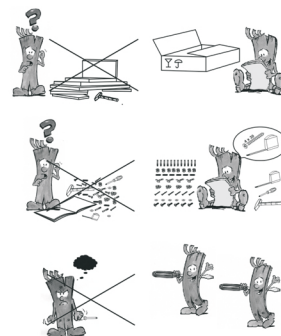
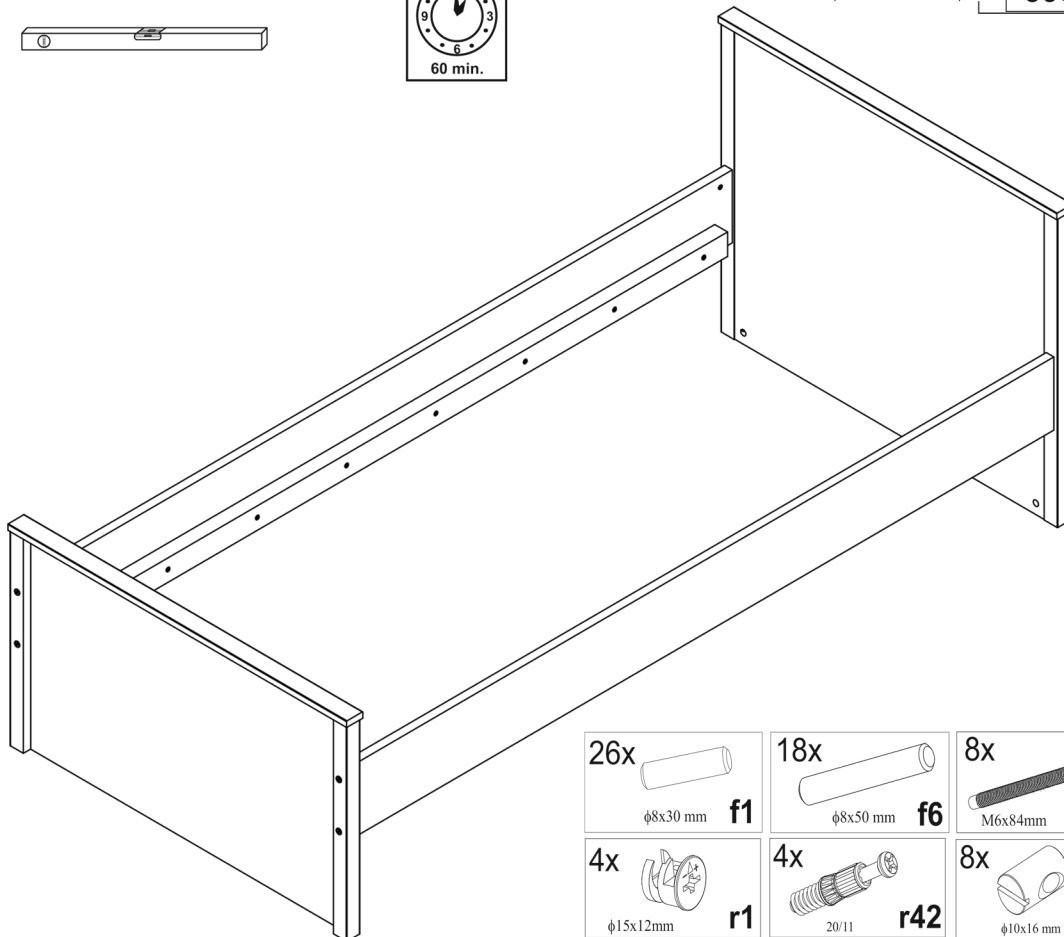
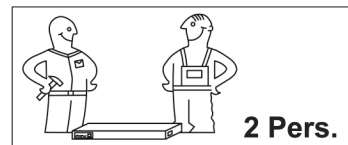
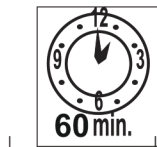
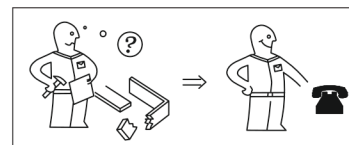
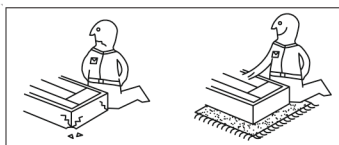
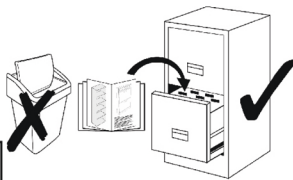
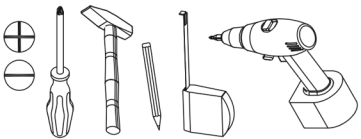
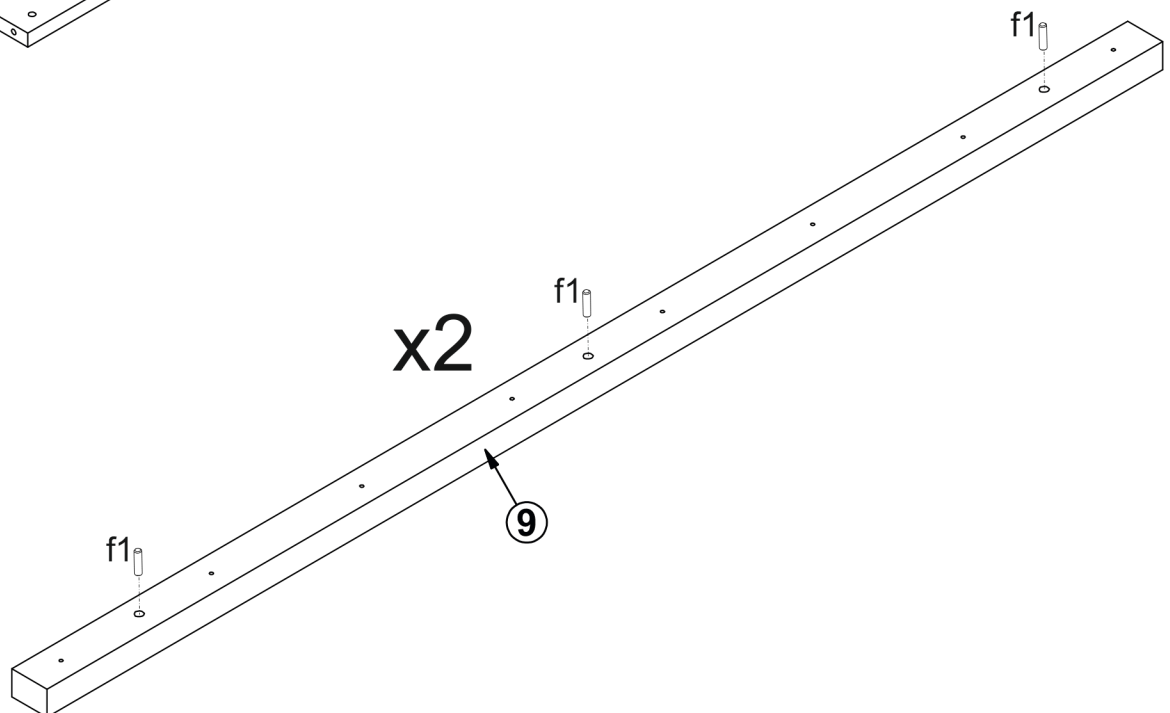
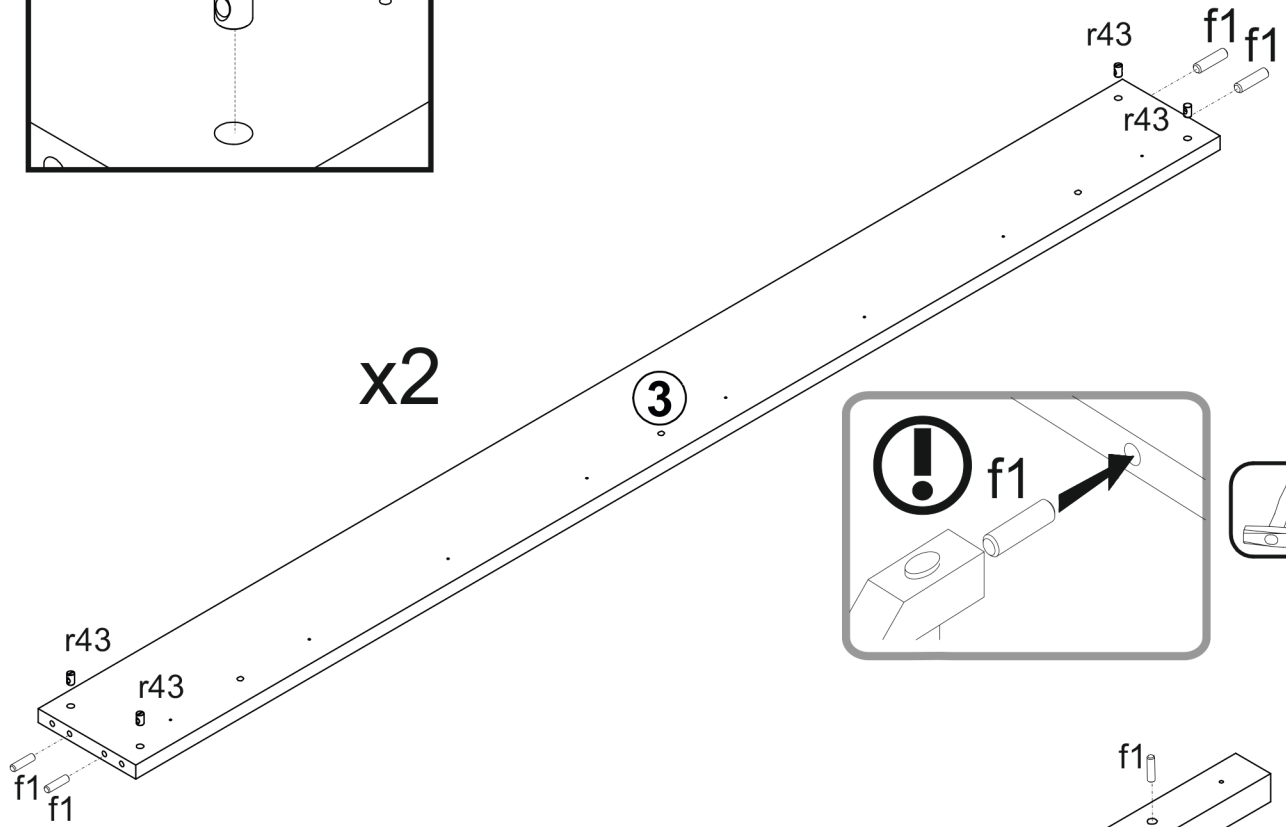
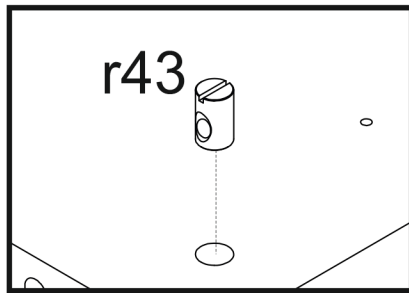
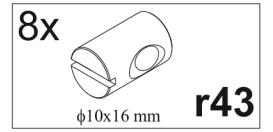
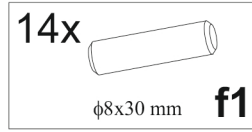
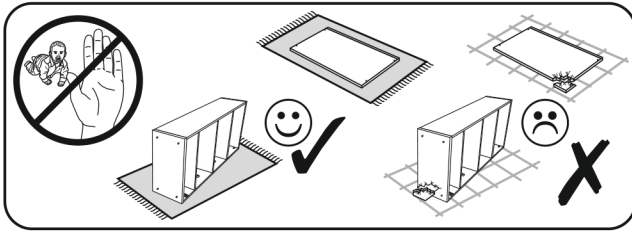


OLJE 90

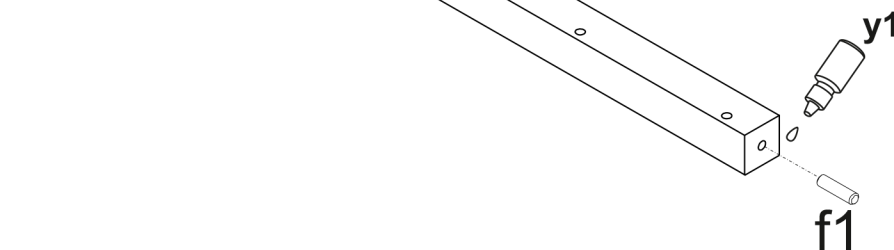
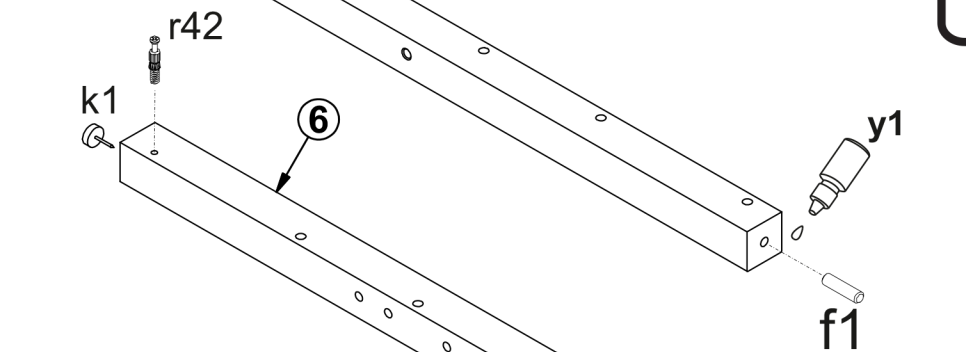
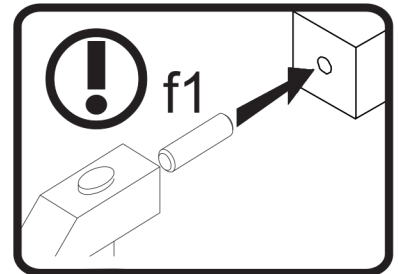
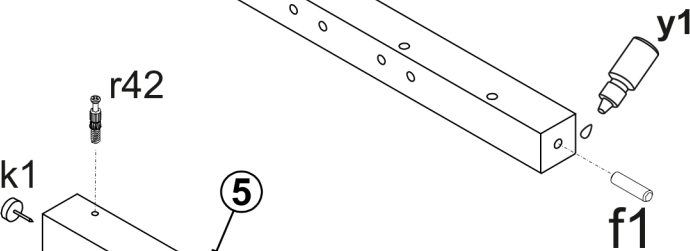
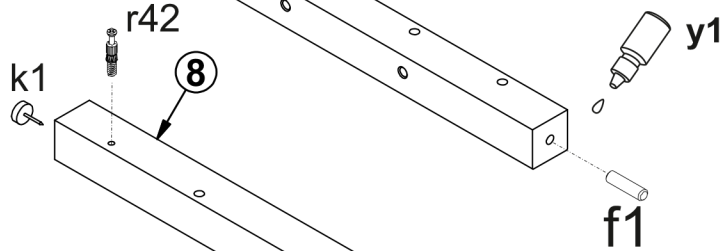
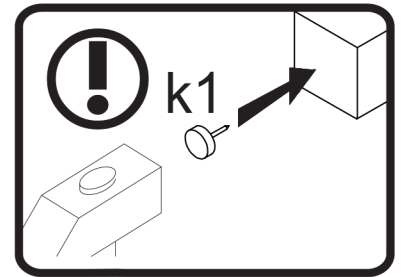
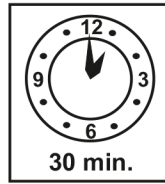
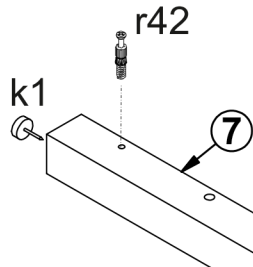
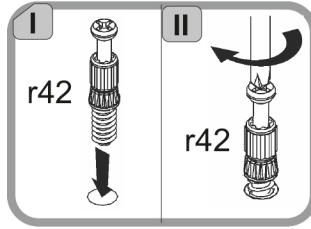
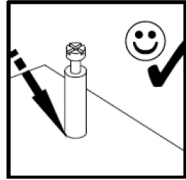
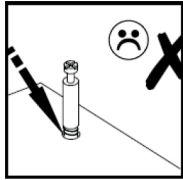
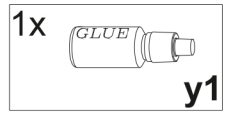
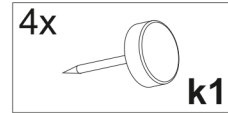
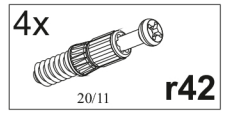
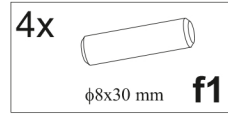


- 1
- 2
- 3 x2
- 4 x2
- 5
- 6
- 7
- 8
- 9 x2


1




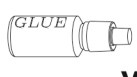
2

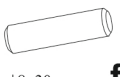


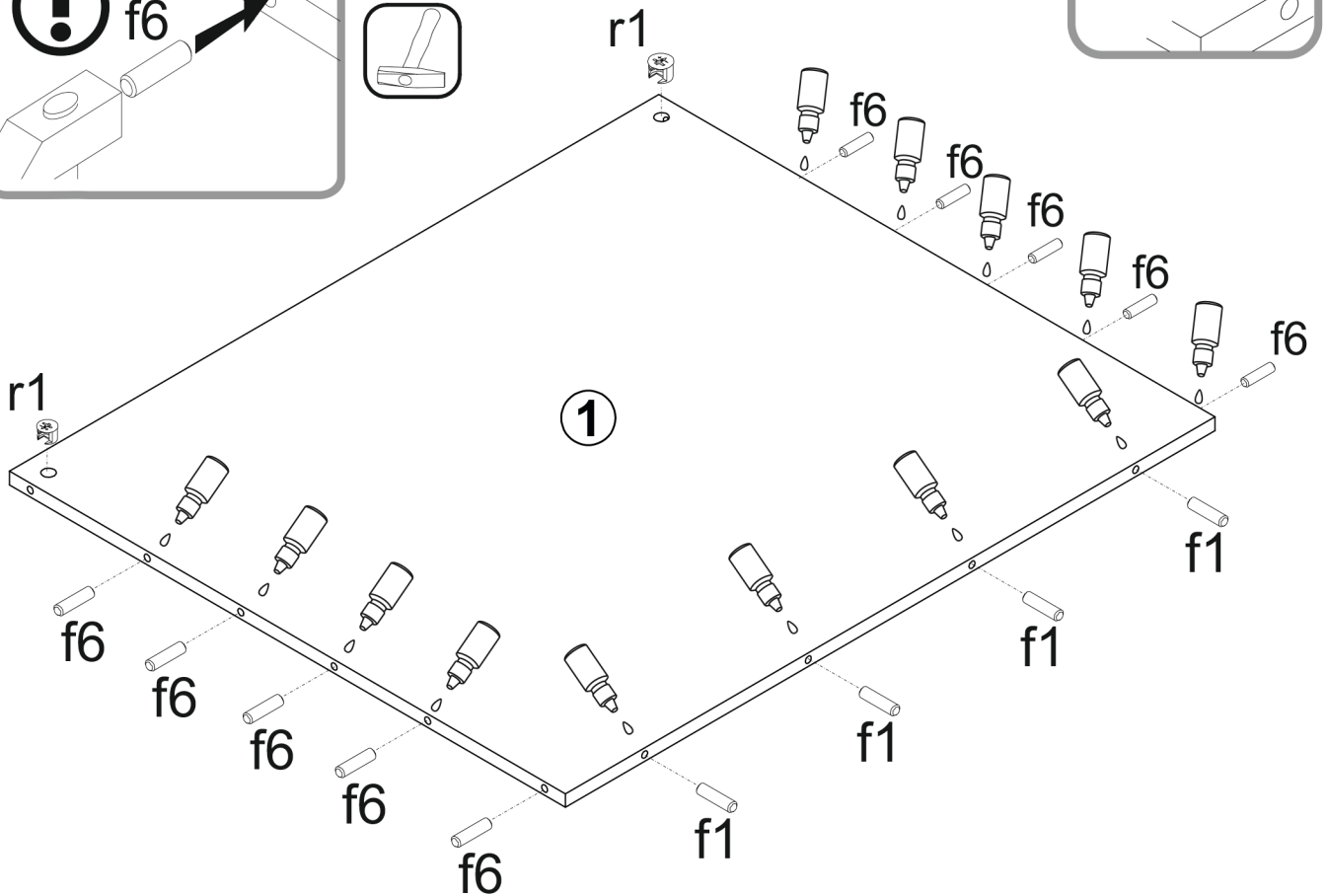
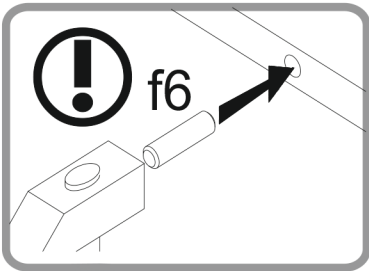
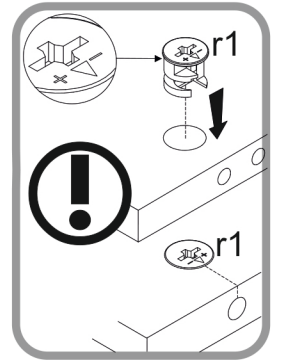
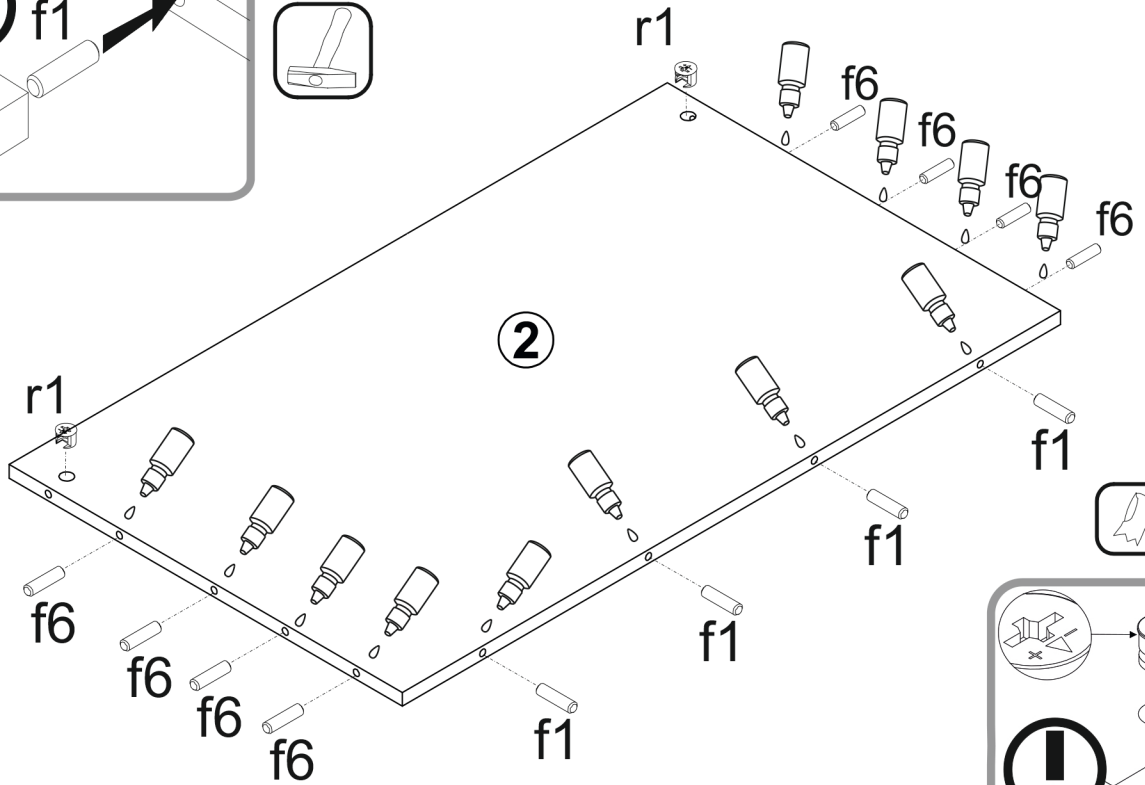
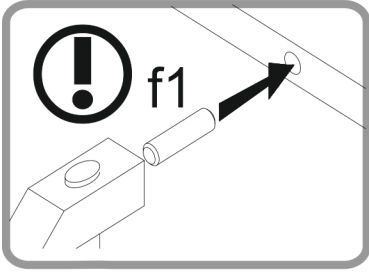
3

4x  $\phi 15 \times 12 \text{ mm}$ r1

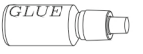
18x  $\phi 8 \times 50 \text{ mm}$ f6

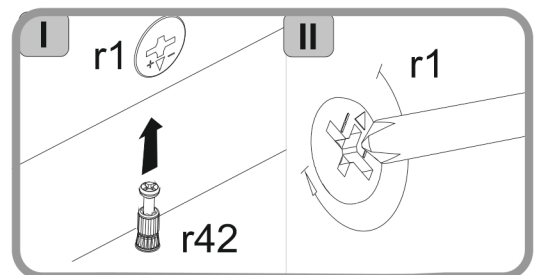
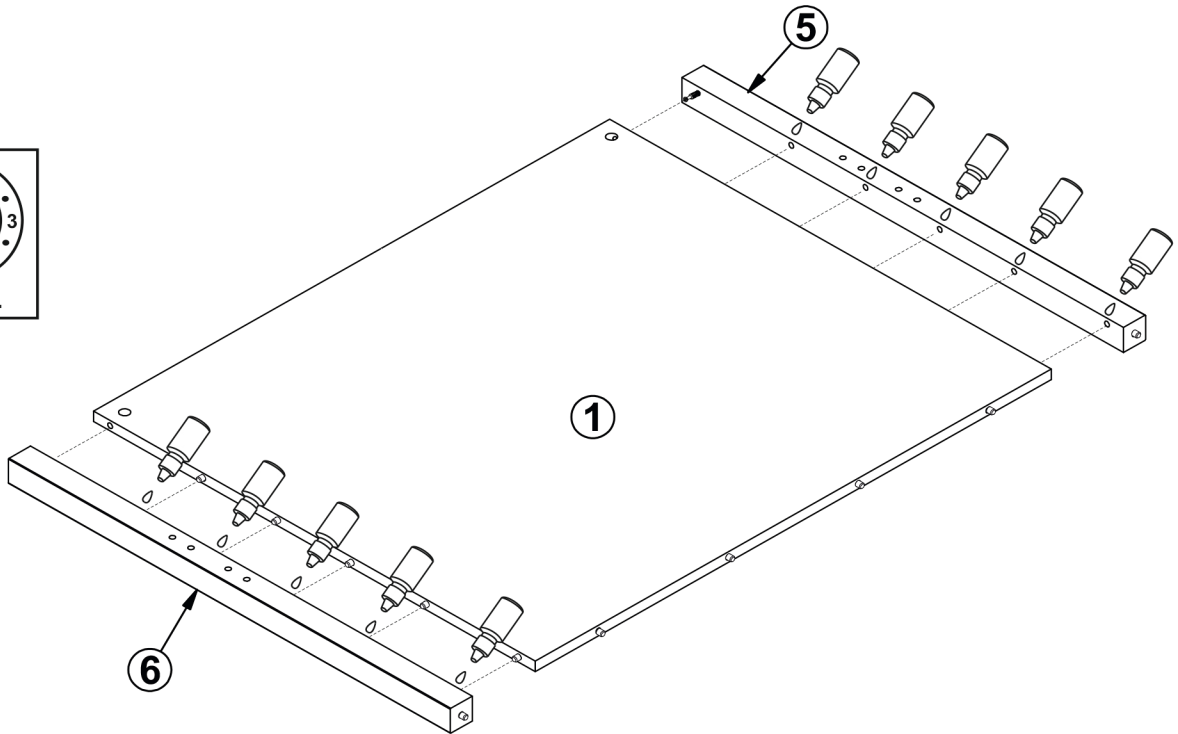
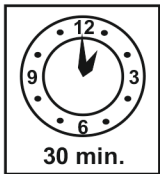
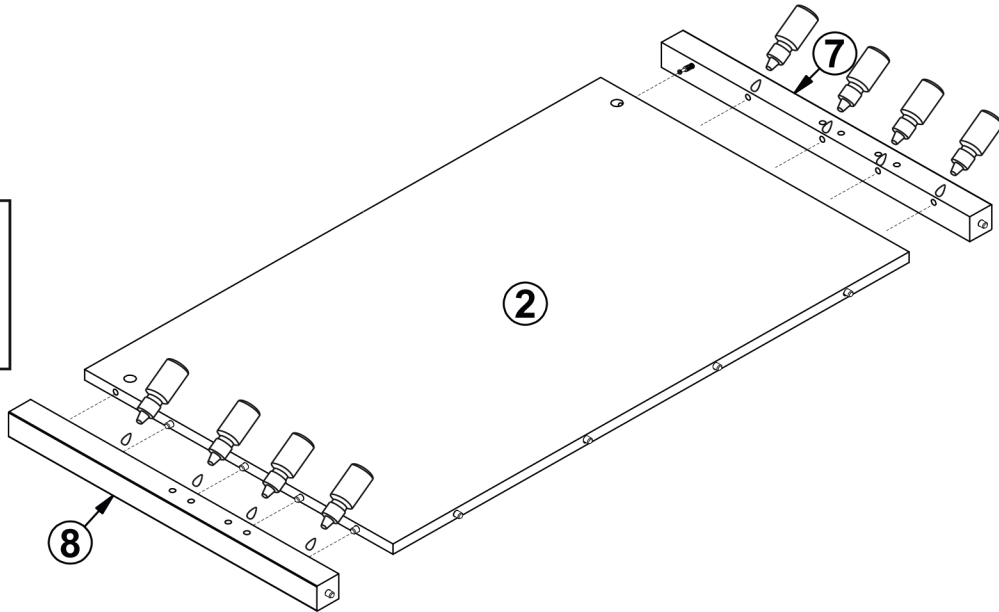
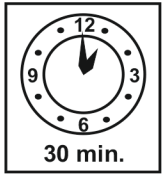
1x  y1

8x  $\phi 8 \times 30 \text{ mm}$ f1



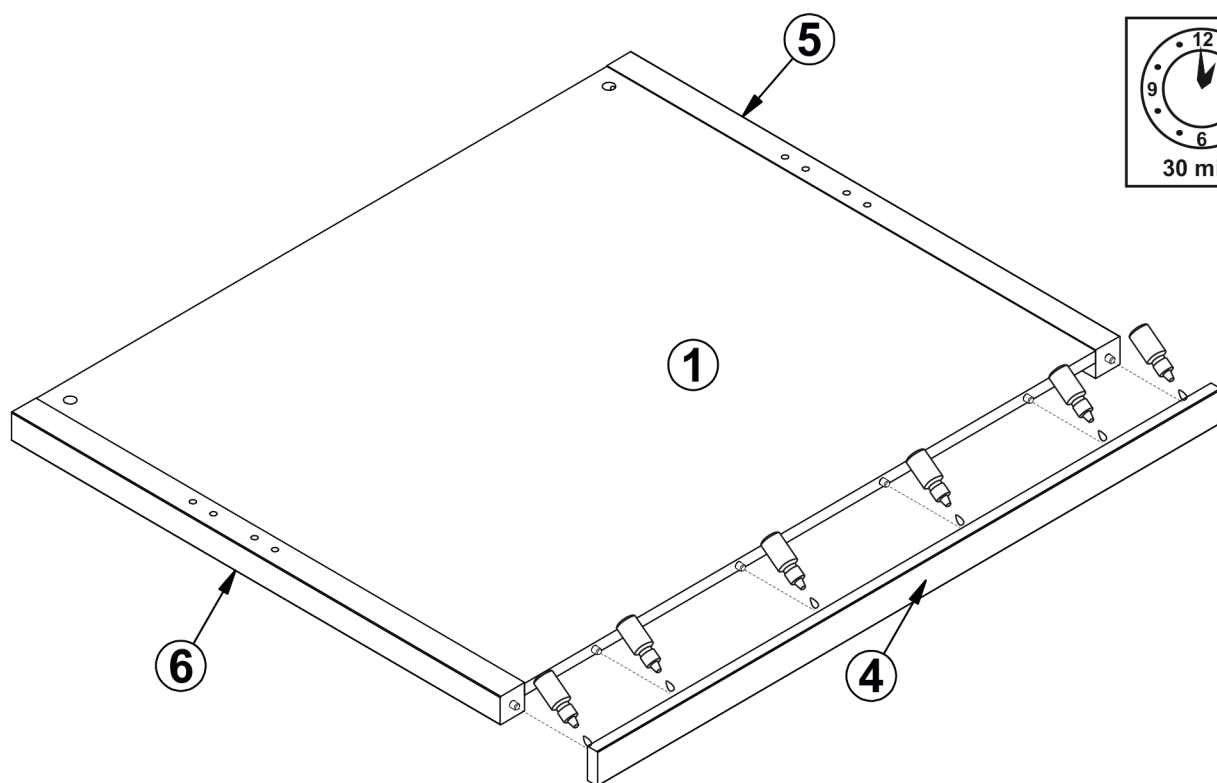
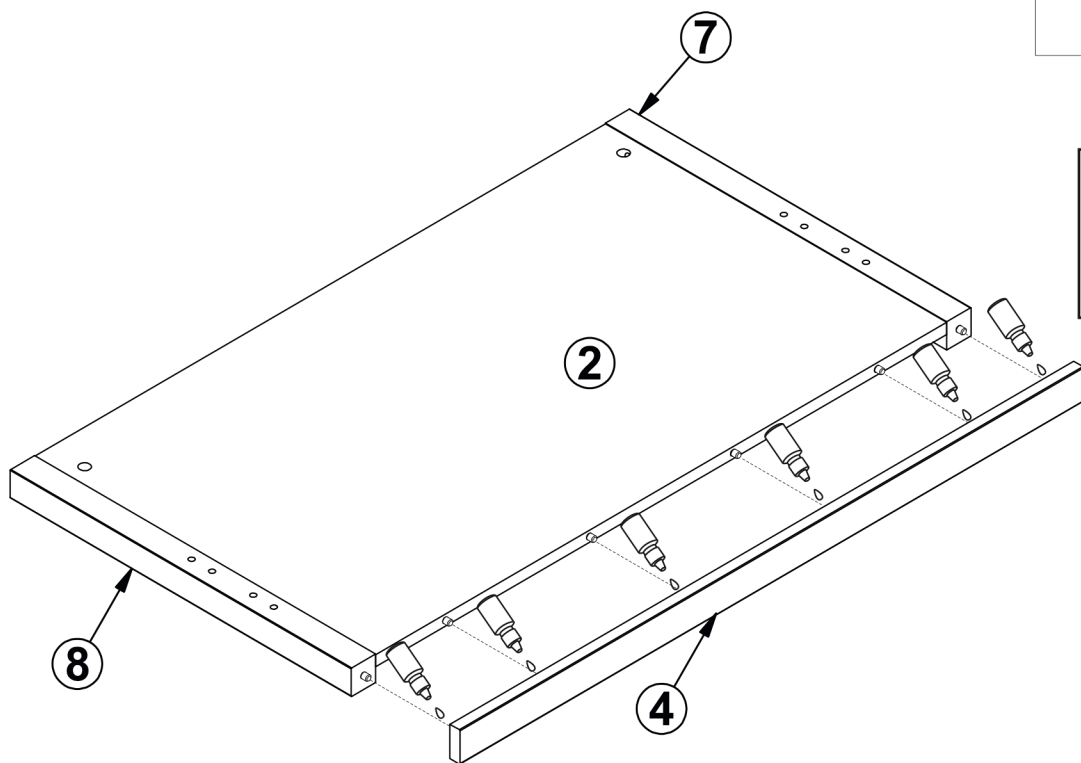
4

1x  y1

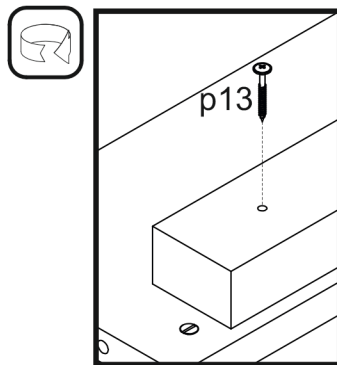
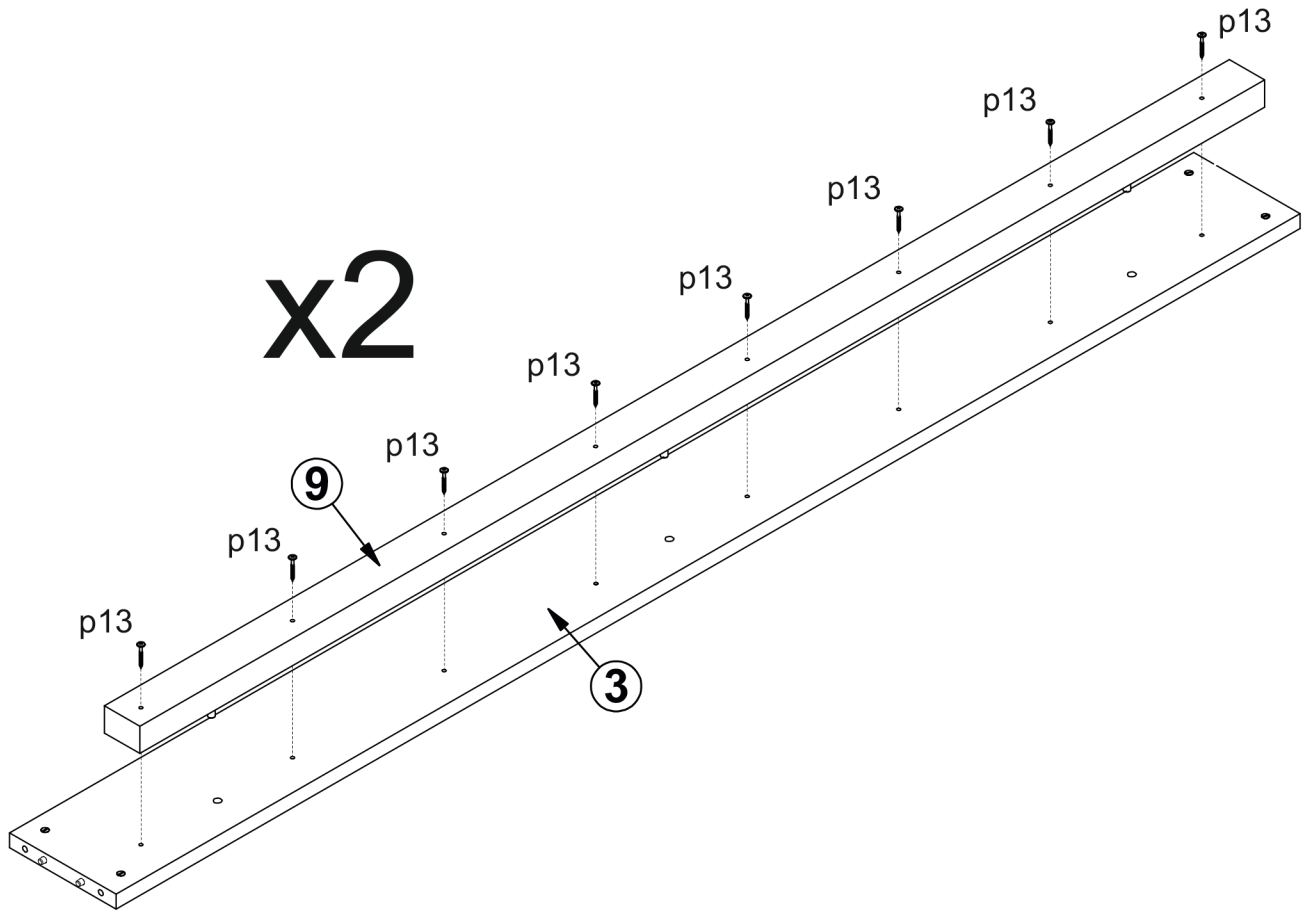
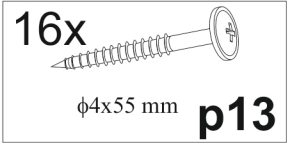


5

1x  y1



6



7

